

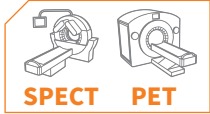
MEDI 9000 COMBO

CLASSE A



ENCEINTE BLINDÉE MANUELLE DE PRÉPARATION
ET DE FRACTIONNEMENT DE RADIOPHARMACEUTIQUES

TOUTES ÉNERGIES



L'enceinte blindée **Medi 9000 COMBO 2 ronds de gants** est une enceinte de préparation manuelle destinée **au fractionnement et à la mesure** des radiopharmaceutiques de toutes énergies pour les activités PET et SPECT de médecine nucléaire. Grâce à son environnement contrôlé avec un flux d'air laminaire de classe A (ISO 5) sur l'intégralité du plan de travail, elle permet également de réaliser des radiomarquages en toute sécurité dans le respect des bonnes pratiques de préparation et de fabrication.

L'enceinte blindée Medi 9000 COMBO 2R est l'enceinte **la plus polyvalente du marché** permettant la manipulation des radioélé-

ments courants pour tous les examens scintigraphiques en médecine nucléaire (^{99m}Tc , ^{201}Tl , ^{111}In , ^{123}I , ...) mais également en garantissant une radioprotection maximale lors des manipulations des radioéléments de plus hautes énergies tels que le ^{18}F , ^{131}I ...

Compacte et ergonomique, grâce à son grand hublot de vision blindé incliné, offrant ainsi au quotidien un réel confort de travail, elle permet le prélèvement des doses patient automatique avec l'option « sas Mediflash » et contribue ainsi à une diminution d'exposition supplémentaire pour l'utilisateur.

FOCUS

Le plan de travail associe **confort et radioprotection** grâce à son **très large hublot blindé de vision en verre au plomb sécurisé feuilleté** (épaisseur 130 mm). L'organisation de chaque élément et ses accès (pot, générateur, activimètre, poubelle) ont été étudiés et disposés afin de permettre aux utilisateurs de procéder à toute manipulation (mesure, fractionnement) de manière **ergonomique et sécurisée**.

Sa **constitution interne robuste** en plaque d'inox 316L permet un **entretien journalier facile** pour les décontaminations radioactive et bactériologique.

Le compartiment pot/générateur blindé 50 mm de plomb, verrouillable à clé pour une meilleure sécurité, est équipé de deux ascenseurs indépendants à commandes électriques afin d'éviter à l'utilisateur de manipuler les charges lourdes. Grâce à un système de cales sur-mesure, le premier ascenseur est compatible avec tous les modèles de pots blindés de transport de radiopharmaceutiques multidoses, il peut accueillir un pot et transfère le flacon directement dans l'espace de travail. Le second ascenseur, dédié au générateur est compatible avec tous les générateurs de $^{99}\text{Mo}/^{99m}\text{Tc}$ du marché.

Le compartiment puits d'activimètre blindé 40 mm de plomb, permet l'installation de l'appareil de mesure de son choix pour

plus de polyvalence. L'exposition des extrémités est considérablement diminuée grâce au **système innovant pneumatique de montée et descente de la louche d'activimètre intégré avec les références d'activimètre** du groupe Lemer Pax ainsi que les modèles Capintec.

Le compartiment poubelle dispose d'un blindage de 40 mm de plomb. Il **favorise le tri des déchets contaminés** puisqu'il peut accueillir un collecteur accessible sous le plan de travail. Il est verrouillable à clé et sécurise ainsi la mise en décroissance des déchets. L'ouverture sur le plan de travail est magnétique et évite l'encombrement du bouchon avec poignée.

Le sas latéral blindé 20 mm de plomb, est équipé d'un **plateau coulissant** en inox monté sur glissière, **résistant** aux charges pouvant aller jusqu'à 10 kg. Il permet l'entrée et la sortie du matériel ainsi que des doses patient.

Les ouvertures et fermetures des portes intérieures de sas se font avec un système mécanique à actionner manuellement. **L'interverrouillage avec les portes extérieures est disponible en option.**

CADRE RÉGLEMENTAIRE

L'enceinte blindée Medi 9000 COMBO 2R répond aux exigences des **directives européennes** relatives aux machines **2006/42/CE** et à la compatibilité électromagnétique **2004/108/CE**.

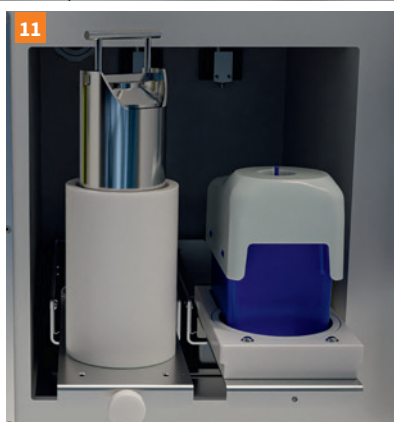
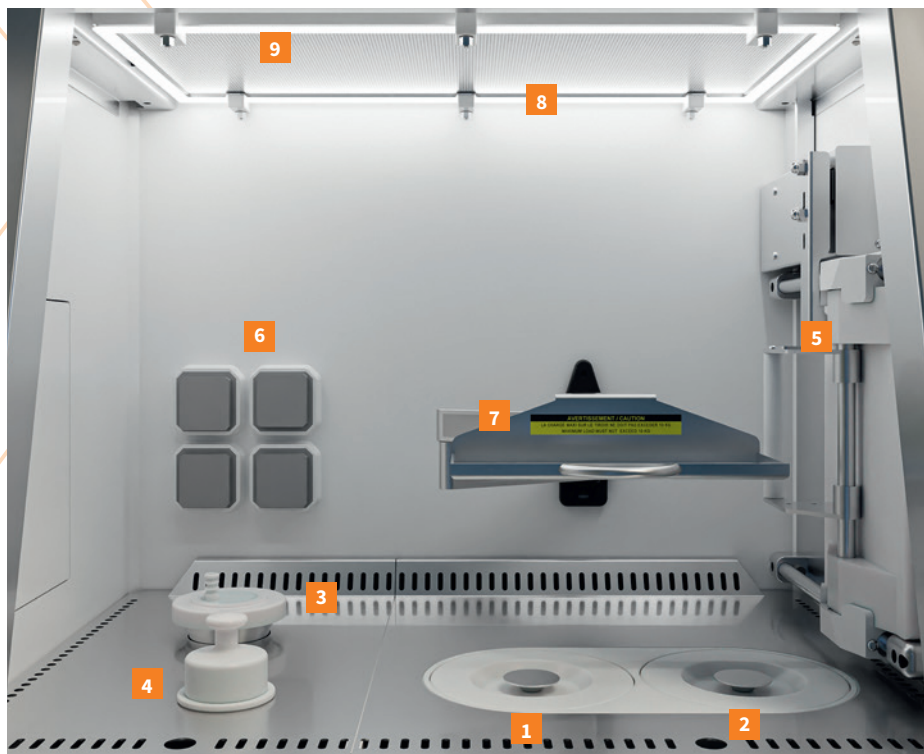
Elle permet de répondre aux exigences des **bonnes pratiques de préparation** (BPP & BPF) des médicaments radiopharmaceutiques sous réserve de la mise en place, conjointement avec les services, de procédures adaptées.

En matière de radioprotection, la Medi 9000 COMBO 2R permet de répondre aux exigences de la **directive européenne 96/29 EURATOM du 29 juin 1996**. Elle **garantit à l'opérateur un débit de dose à 5 cm des parois inférieur à 25 $\mu\text{Sv/h}$** .

Afin de répondre également aux exigences de l'**arrêté du 16 janvier 2015 portant homologation de la décision n°2014-DC-0463 de l'Autorité de Sûreté Nucléaire (ASN)** concernant notamment la ventilation et la dépression de l'enceinte radioprotégée, la Medi 9000 COMBO 2R est

immédiatement connectable au réseau de ventilation, indépendamment du reste du bâtiment, sur une bouche d'aspiration de diamètre 125 mm située au plafond du local. Elle est par ailleurs munie d'un extracteur d'air intégré (mesure en sortie d'enceinte 120 m³/h, 1,7 m/s) qui est situé en aval de la filtration et permet d'obtenir une dépression entre 100 et 250 Pa.

L'enceinte est équipée d'un système de ventilation et de filtration autonome composé d'une filtration d'entrée HEPA et de filtres aérosols et charbon actifs en sortie. Une zone d'atmosphère contrôlée de **classe A** (critère GMP) sous flux laminaire est assurée sur toute la surface du plan de travail par deux systèmes de filtration d'air. Le compartiment pot/générateur et les sas disposent d'un système de ventilation/filtration de l'air qui leur assure une qualité de l'air en **classe C** (critère GMP) ou de **classe B en option**. Les différentes classes d'air de l'enceinte sont mesurées sur les critères de la **norme ISO 14644**.



1 | Accès pot 2 | Accès générateur 3 | Accès puits d'activimètre 4 | Accès poubelle avec bouchon magnétique 5 | Porte intérieure de sas avec poignée pour ouverture manuelle 6 | blocs prises (électrique, USB, RJ45) 7 | Étagère articulée (en option) 8 | Éclairage LED 9 | Filtre HEPA 10 | Compartiment blindé 1 poubelle 11 | Compartiment blindé pot-générateur 12 | Système pneumatique de montée et descente de louche d'activimètre 13 | Tiroir coulissant de transfert 14 | Sas Mediflash blindé en second sas pour automatiser le prélèvement de dose (en option) 15 | Écran intégré (en option)

OPTIONS

INTERVERROUILLAGE DE SAS	garantissant le maintien de la classe d'air dans l'espace de travail lors des entrées et sorties de matériel.
SAS MEDIFLASH	permet le prélèvement de la dose patient en automatique.
ÉTAGÈRE ARTICULÉE	favorise le rangement des différents accessoires et consommables utilisés au quotidien sans encombrer le plan de travail.
ÉCRAN INTÉGRÉ	positionné dans le fond de l'enceinte, il permet une ergonomie inégalée dans la posture de travail de l'opérateur.
PROGRAMMATEUR DE PRISE ELECTRIQUE	permet de gérer l'utilisation des accessoires électriques présents sur le plan de travail.

Générales

Dim. extérieures* (1/2 sas) :

L 1 511/1 879 x P 1 037 x H 2 018 mm

Poids de l'enceinte à vide (1/2 sas) :

4 000/4 200 kg

Finitions extérieures : Acier peint RAL 9010 + ABS

Finitions intérieures : Corian + inox 316 L

Équipement standard :

- 1 sas
- 1 compartiment blindé pot/générateur
- 1 compartiment blindé activimètre
- 1 compartiment blindé 1 poubelle

Type d'éclairage : Bandeau LED Naotek IP65

Luminosité : > 1 000 Lux

UV Germicides : 2 ampoules UV G23 9W

Niveau de bruit : < 60 dB(A)

Épaisseur du blindage : 40 mm de plomb

Radioprotection :

Activités maximales manipulables pour respecter un débit de dose inférieur à 25 µSv/h à 5 cm des parois**

Radionucléides	Activités maximales manipulables
^{99m} Tc	7,07.10 ⁹ TBq
¹⁸ F	97,9 GBq
¹³¹ I	71 GBq
⁶⁸ Ga	3,22 GBq
¹⁷⁷ Lu	5,55.10 ⁹ TBq

Conditions des calculs : sources positionnées dans un pot en plomb de 30 mm

Plan de travail

Dim. : L 794 x P 588 x H 581 mm

Dim. utiles : L 792 x P 554 x H 560 mm

Hauteur du plan de travail : 1 068 mm

Finition plan de travail : inox 316L

Épaisseur du blindage : 40 mm de plomb

Nombre de ronds de gants : 2

Diamètre des ronds de gants : Ø 156 mm

Hauteur de l'axe des ronds de gants : 1 160 mm

Dim. utiles hublot de vision standard en verre au plomb : L 563 x H 405 x Ép. 130 mm

Compartiment pot/générateur

Dim. totales : L 413 x P 437 x H 564 mm

Nombre de pot : 1

Encombrement max du pot : L 160 x P 300 x H 460 mm

Modèles de pots compatibles : Curium, AAA, PETNET, Posisafe®, Comecer (autre sur demande)

Nombre de générateur : 1

Encombrement max du générateur :

L 160 x P 300 x H 320 mm

Modèles de générateurs : Tekcis®, Ultra TechneKow™ (autre sur demande)

Sécurité et fermeture du compartiment : verrouillable à clé

Épaisseur du blindage : 50 mm de plomb

Ascenseur : électrique, course 300 mm

Compartiment activimètre

Dim. utiles du compartiment :

L 236 x P 244 x H 570 mm

Épaisseur du blindage : 40 mm de plomb

Marques d'activimètres compatibles :

Lemer Pax, Capintec, Comecer

Compartiment poubelle

Dim. totales : L 228 x P 165 x H 269 mm

Dim. utiles : ø 140 x H 223 mm

Nombre de containers : 1

Modèles de containers compatibles :

Dispo 2L - Septoeco PBS New 2L AP Medical

Épaisseur du blindage : 40 mm de plomb

Retrait des poubelles : en façade

Sas

Dim. internes : L 474 x P 215 x H 230 mm

Plateau coulissant : sur glissière charge maxi : 10 kg

Dim. utiles plateau coulissant :

L 400 x P 130 x H 170 mm

Épaisseur du blindage : 20 mm de plomb

Options

Interverrouillage des portes de sas

Sas Mediflash

Étagère articulée

Écran de report de mesure d'activimètre (intérieur enceinte)

Programmateur de prise

Contact sec

Aérauliques

Débit d'air sortant : 120 m³/h

Filtration d'extraction : Filtre à charbon actif

Qualité d'air du plan de travail : Classe A

Filtration du flux laminaire : Filtre HEPA

Dépression intérieur enceinte :

-160 Pa (+/- 20 %)

Qualité d'air du sas et compartiment générateur : Classe C (classe B en option)

Arrêt ventilation d'extraction

Électriques

Tension d'alimentation : 230 V

Intensité absorbée maximale / Données électriques / Consommation courante : 16 A / 2P+T 50Hz / 3 A

Prises intérieures : 2 prises électriques + 1 prise RJ 45 / USB

Contraintes d'installation

Charge au sol : 8,2 t/m²

Largeur de passage de porte : 90 cm

Diamètre nécessaire pour l'extraction d'air de l'enceinte : Ø 125 mm

Air comprimé (service ou compresseur) : 6 bars, 20 L/min

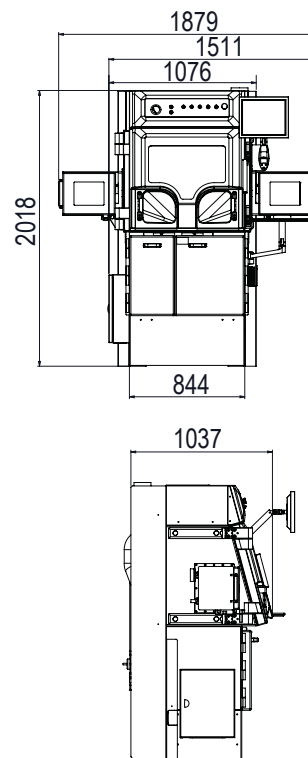
Colisage

Dim. colis : nous contacter

Poids colis (produit sans option) : nous contacter

Réf : nous contacter

DIMENSIONS UTILES (mm)



*Les dimensions doivent être confirmées par un plan d'implantation

**Référentiel Guide ASN n°32 "Installations de médecine nucléaire in vivo : règles techniques minimales de conception, d'exploitation et de maintenance"